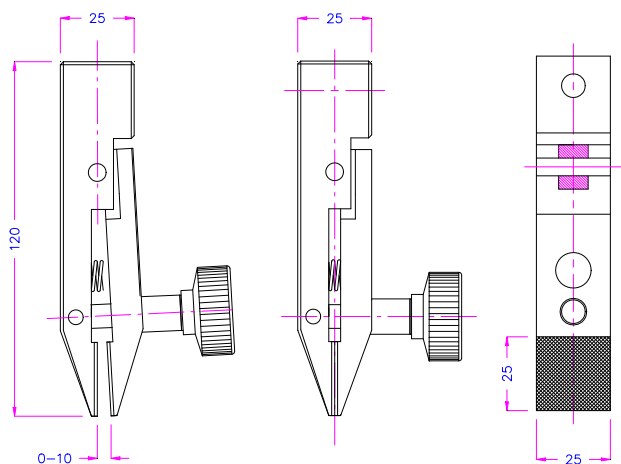


## Kleine Schraubklemme 2 kN

Vielseitig einsetzbar, einfache Handhabung. Geeignet für kleine Bauteile, z.B. elektronische Bauteile.

Beidseitig geriffelte Spannflächen (Pyramiden). Die Schraubklemme wird mithilfe der Rändelschraube geschlossen.

• Artikel Nr.	THS470
• Zugkraft	2 kN
• Öffnungsweite	0 – 10 mm
• Spannbacken	Pyramidenbacken, 1.2 x 45°
• Spannfläche HxB	25 x 25 mm
• Korpus	Gehärteter Stahl, phosphatiert
• Temperaturbereich	0 bis +130°C -70 bis +280°C (THS470-Ni)
• Gewicht	452 Gramm
• Lieferumfang	1 Stück



THS470



### Ähnliche Spannzeuge



[THS341](#)



[THS501](#)



[THS205k](#)



[THS7](#)