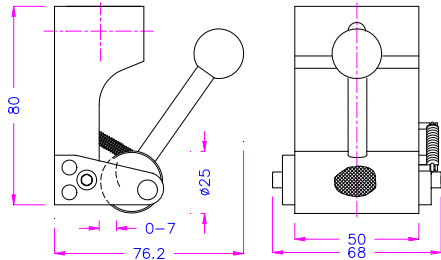


Exzentrische Rollenspannzeuge – einfach in der Handhabung und selbstspannend
 Geeignet für weiche und flexible Proben, Folien, Kunststoffe, Gummi etc.

TH7-1 Exzentrisches Rollenspannzeug

- Zugkraft: 1 kN
- Walze mit Pyramidenrändelung, 25mm Ø
- Spannweite 50mm, Probendicke 0 – 7 mm
- Temperaturbereich: 0 – 130°C
 Weitere Temperaturbereiche auf Anfrage
- Korpus: Aluminium eloxiert
- Gewicht: 509 Gramm pro Spannzeug
- Lieferumfang: 1 Paar

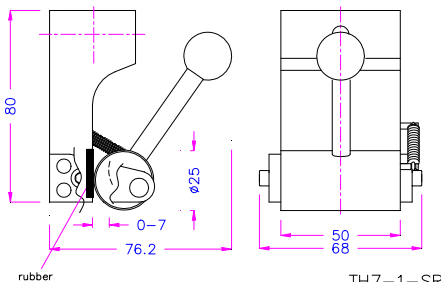


TH7-1



TH7-1-SR Exzentrisches Rollenspannzeug

- Zugkraft: 1 kN
- Glatte Walze, 25mm Ø, gummierte Bodenplatte
- Spannweite 50mm, Probendicke 0 – 7mm
- Temperaturbereich: 0 – 70°C
 Weitere Temperaturbereiche auf Anfrage
- Korpus: Aluminium eloxiert
- Gewicht: 509 Gramm pro Spannzeug
- Lieferumfang: 1 Paar

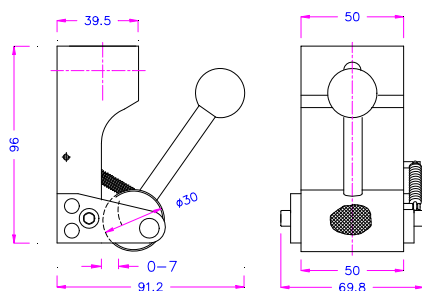


TH7-1-SR



TH7-5 Exzentrisches Rollenspannzeug

- Zugkraft: 5 kN
- Walze mit Pyramidenrändelung, 30mm Ø
- Spannweite 50mm, Probendicke 0 – 7mm
- Temperaturbereich: 0 – 130°C
 Weitere Temperaturbereiche auf Anfrage
- Korpus: Aluminium eloxiert
- Gewicht: 667 Gramm pro Spannkopf
- Lieferumfang: 1 Paar

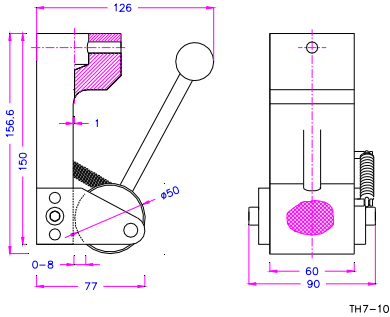


TH7-5

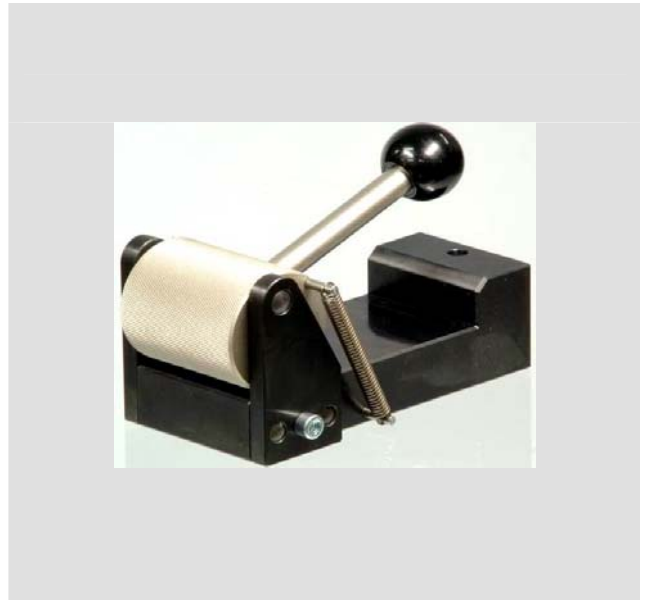


TH7-10 Exzentrisches Rollenspannzeug

- Zugkraft: 10 kN
- Walze mit Pyramidenrändelung, 50mm Ø
- Spannweite 60mm, Probendicke 0 – 8mm
- Temperaturbereich: 0 – 130°C
Weitere Temperaturbereiche auf Anfrage
- Korpus: Stahl, mangan phosphatiert
- Gewicht: 3.35 kg pro Spannkopf
- Lieferumfang: 1 Paar



TH7-10



Beispiele für weitere Ausführungen



TH7-5-Ni • Vernickelt



THS766-5 • Symmetrisch spannend



TH7-5-100 • Walzenbreite 100 mm



TH7-5-H80 • Korpushöhe 80mm



TH7-5-SBP • mit Pyramiden Bodenplatte



TH7-10-mA • mit Zentrierungshilfe