

## Keilspannzeuge 20kN und 50kN

Universelles, selbstspannendes Keilspannzeug.

Geeignet zum Spannen von Metallproben, Kunststoffproben von mittlerer Festigkeit etc.

Einfach in der Anwendung: Mithilfe des Schnellspannhebels werden die Backen geöffnet und geschlossen.

Bedingt durch die Keilform der Spannbacken, ziehen sie sich während der Prüfung selbst zu.



TH243-50

TH243-20

| Artikelnummer     | TH243-20   | TH243-50   |
|-------------------|--|--|
| Zugkraft          | 20 kN  | 50 kN  |
| Temperaturbereich | 0°C - +130°C (TH243-20)<br>-70°C - +280°C (TH243-20-Ni)<br>-70°C - +280°C (TH243-20+TK Option) | 0°C - +130°C (TH243-50)<br>-70°C - +280°C (TH243-50-Ni)<br>-70°C - +280°C (TH243-50+TK Option) |
| Korpus            | Stahl, phosphatiert (TH243-20)<br>Stahl, vernickelt (TH243-20-Ni)                              | Stahl, phosphatiert (TH243-50)<br>Stahl, vernickelt (TH243-50-Ni)                              |
| Gewicht           | 3.8 kg pro Spannzeug (ohne Backen)   | 6.75 kg pro Spannzeug (ohne Backen)  |



TH243-20-Ni

Keilbacken für TH243 Spannzeuge: Lieferumfang 1 Set = 4 Backen

| Artikelnummer | Oberfläche       | Spannfläche H x B | Öffnungsweite | Gewicht pro Paar |
|---------------|------------------|-------------------|---------------|------------------|
| TH243-BP      | Pyramiden Backen | 50 x 35mm         | 0 – 13mm      | 0.48 kg          |
| TH243-BP16    | Pyramiden Backen | 50 x 35mm         | 4 – 16mm      | 0.41 kg          |
| TH243-BV      | V-Backen         | Spannhöhe 50mm    | 3 – 13mm Ø    | 0.46 kg          |
| TH243-BV16    | V-Backen         | Spannhöhe 50mm    | 4 – 16mm Ø    | 0.41 kg          |

Spannbacken mit abweichenden Abmessungen und Oberflächenbeschichtungen auf Anfrage.



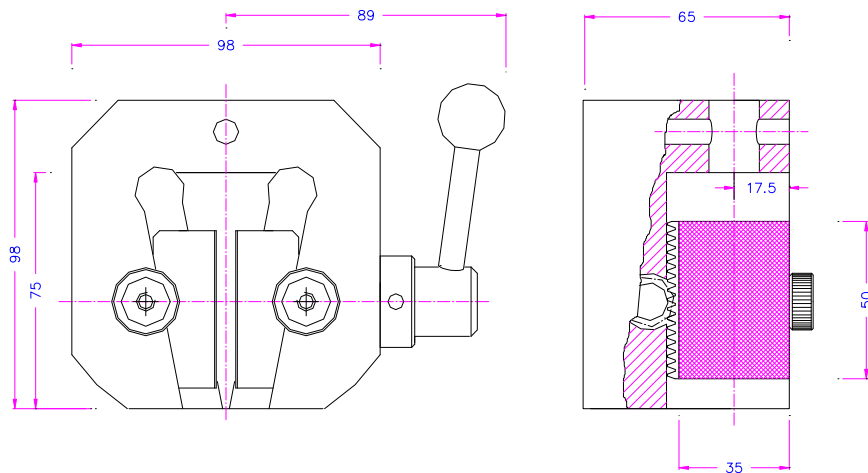
TH243-BP Pyramiden Backen  
• Gehärteter Stahl 58 HRC  
• Pyramiden 1.2 x 45°



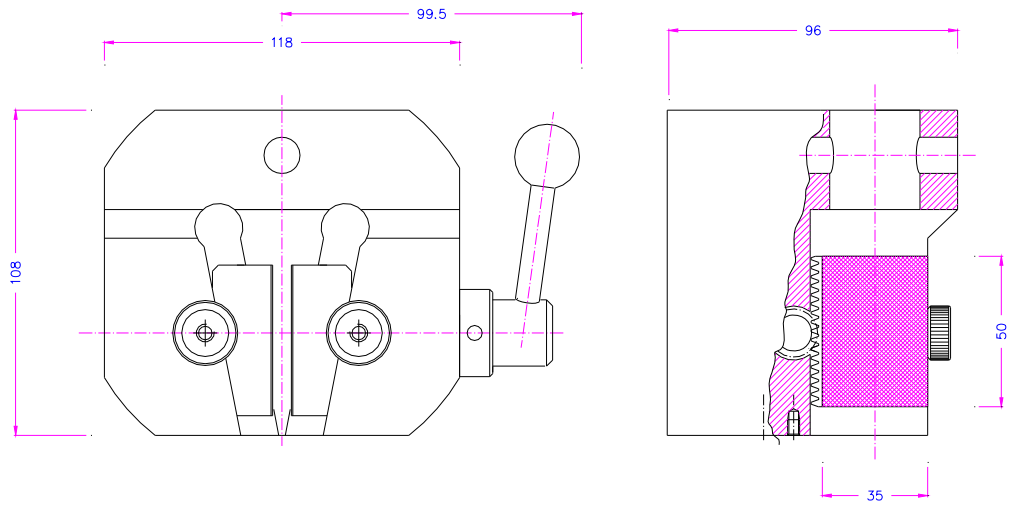
TH243-BV -V-Backen  
• Für runde Proben aller Art  
• Gehärteter Stahl 58 HRC  
• Zahnteilung 1.2 mm



TH243-20+TK Option  
(für TH243-20 und TH243-50)

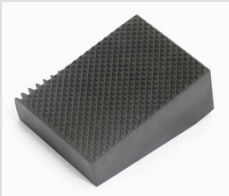


TH243-20



TH243-50

Beispiele für weitere Ausführungen und kundenspezifische Sonderanfertigungen



TH243-BP2x45: Für dicke weiche Proben, Holzproben, Glasfaser verstärkter Kunststoff etc



TH243-BV30: Sonderbacken für Rundproben bis 30mm Ø



TH243-20-107SK: Korpus mit Sondergröße und Innengewinde

### Bestellinformation

TH243 Spannzeuge werden als Paar geliefert, können aber auch einzeln (0.5 Paar) bestellt werden. Spannzeuge und Spannbacken sind separat zu bestellen.